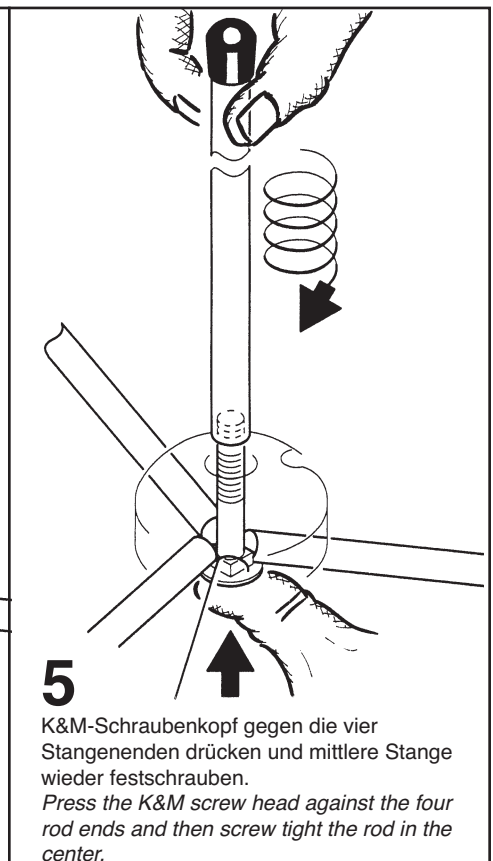
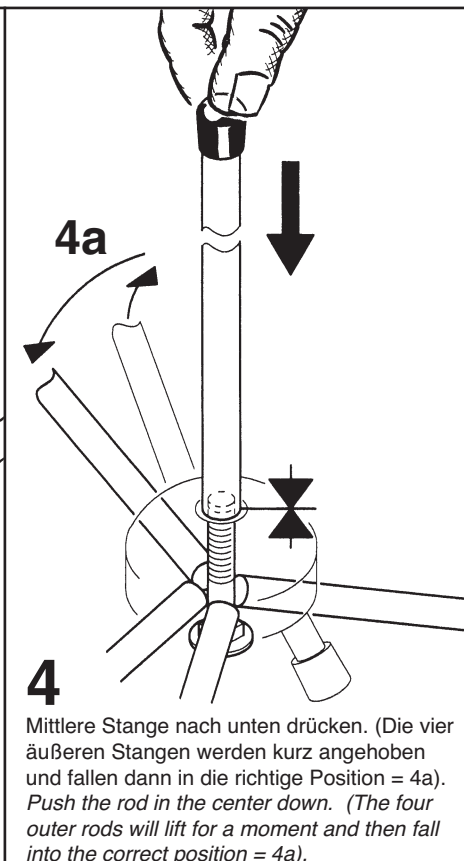
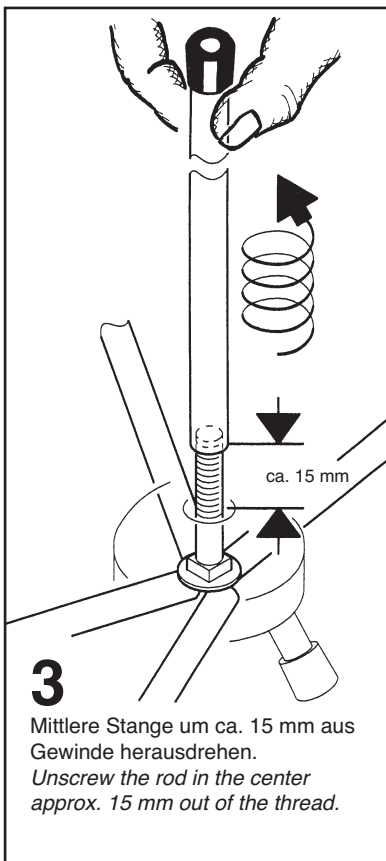
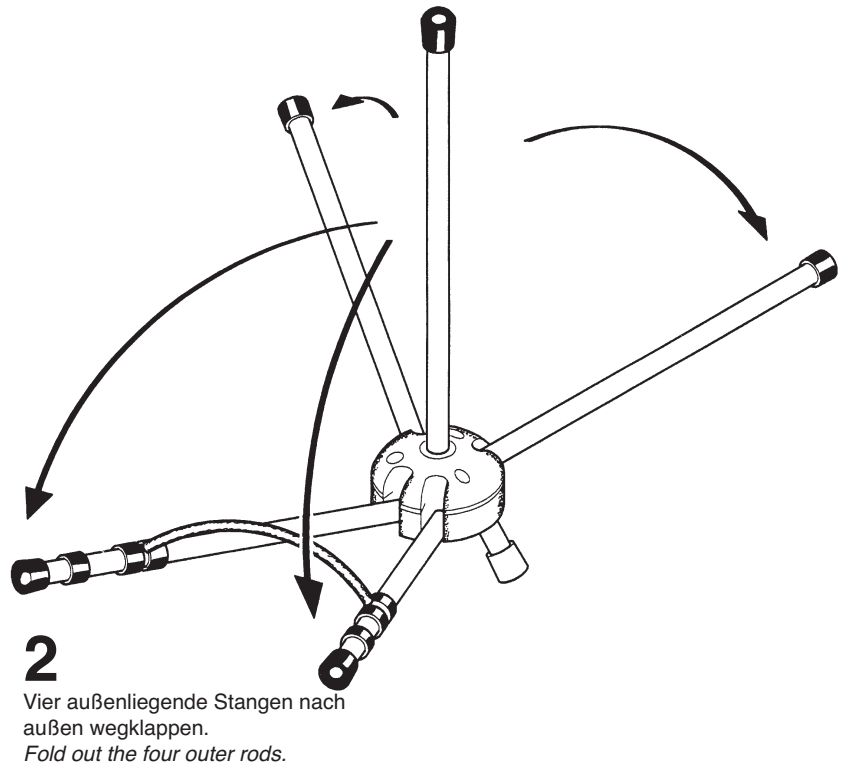
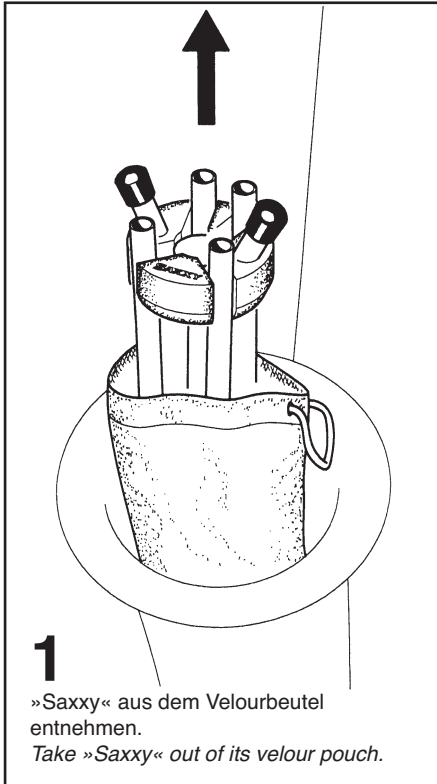


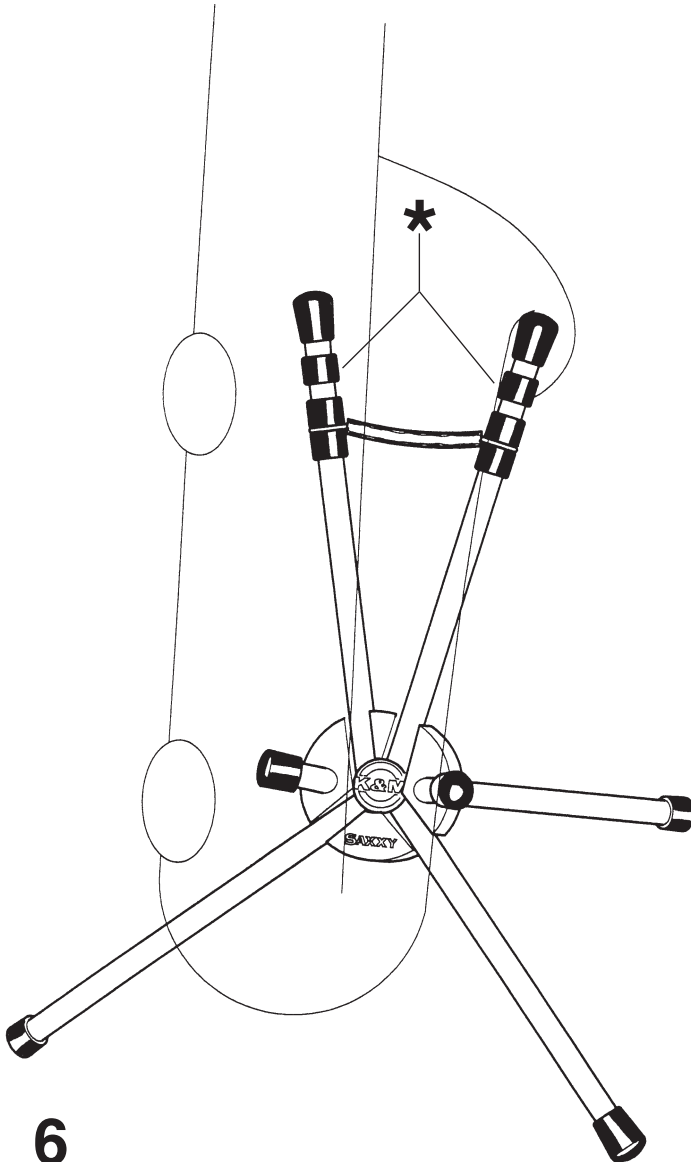
# Es-Alt / Tenor Saxophonständer 14340/14350/14355 » Saxxy« Eb-Alto / Tenor Saxophone Stand, 14340/14350/14355 » Saxxy«

**zusammenlegbar - für den Transport im Schalltrichter**  
**foldes up for transport in the bell of the saxophone**



## Es-Alt / Tenor Saxophonständer 14340/14345/14350 » Saxxy« Eb-Alto / Tenor Saxophone Stand, 14340/14345/14350 » Saxxy«

**zusammenlegbar - für den Transport im Schalltrichter**  
**folds up for transport in the bell of the saxophone**



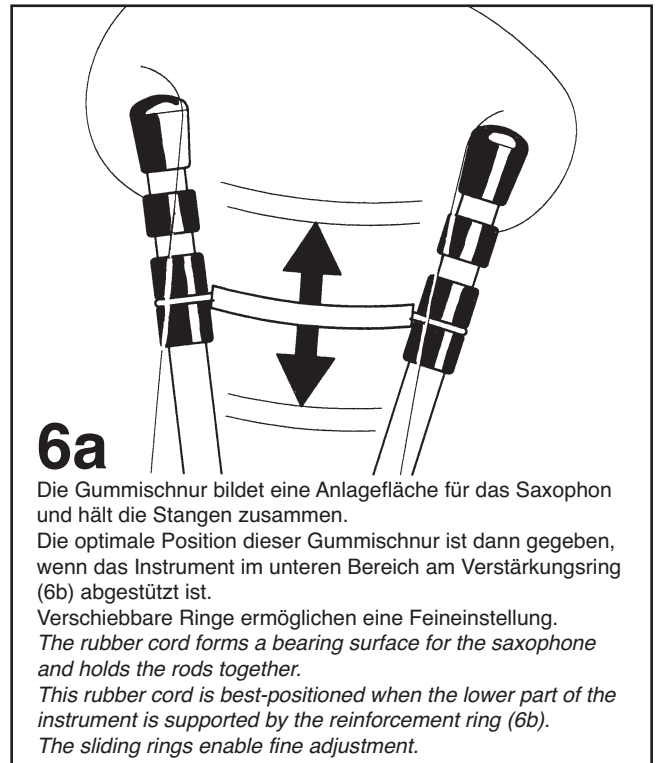
**6**

Saxophon am Schalltrichter zwischen die beiden oberen Stangen einhängen.

Die Gummiringen (\*) dienen dem Instrument als Polster, sollen es aber nicht einzwängen. Sie können deshalb auf der Stange verschoben oder bei Bedarf auch ganz entfernt werden.

*Put the saxophone by the bell between the two upper rods.*

*The adjustable rubber rings (\*) are used as cushions, but should not squeeze the instrument. If required you can either adjust or exclude the rubber rings.*



**6a**

Die Gummischur bildet eine Anlagefläche für das Saxophon und hält die Stangen zusammen.

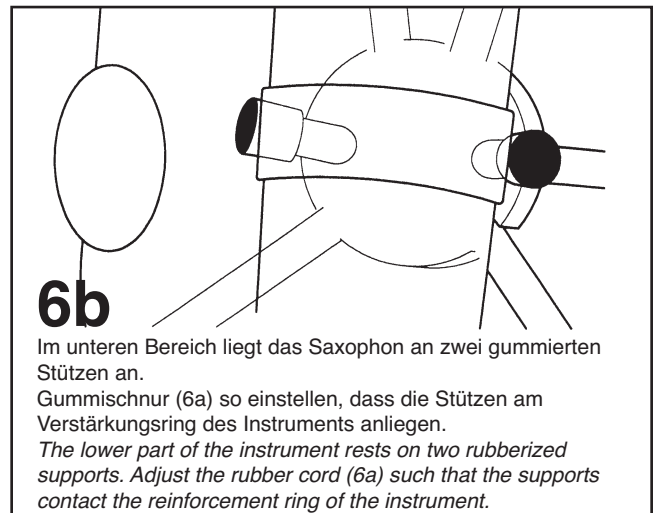
Die optimale Position dieser Gummischur ist dann gegeben, wenn das Instrument im unteren Bereich am Verstärkungsring (6b) abgestützt ist.

Verschiebbare Ringe ermöglichen eine Feineinstellung.

*The rubber cord forms a bearing surface for the saxophone and holds the rods together.*

*This rubber cord is best-positioned when the lower part of the instrument is supported by the reinforcement ring (6b).*

*The sliding rings enable fine adjustment.*



**6b**

Im unteren Bereich liegt das Saxophon an zwei gummierten Stützen an.

Gummischur (6a) so einstellen, dass die Stützen am Verstärkungsring des Instruments anliegen.

*The lower part of the instrument rests on two rubberized supports.*

*Adjust the rubber cord (6a) such that the supports contact the reinforcement ring of the instrument.*

### **Wichtiger Hinweis:**

Falls Sie das Stativ bzw. den Ständer in Ihrer Wohnung aufstellen, legen Sie ggf. eine rutschfeste Unterlage unter die Kunststoff- bzw. GummifüÙe, da diese auf empfindlichen Böden (z.B. Parkett) Spuren hinterlassen können.

### **Important Information:**

*If you place the stand inside your house, it may be advisable to put a non-sliding pad under the stand's rubber end caps as they could leave marks on sensitive floors, for example parquet flooring.*