

# 14335 Saxophonständer » Jazz«

- praktisch, handlich & standfest
- stabil und doch sehr leicht dank Aluminiumprofilen
- mit großer Rändelschraube als zentralem Bedienelement
- instrumentenschonende Gummierung
- eingepasste Parkettschoner
- besonders geeignet für Musiker die viel auf Achse sind: der »Jazz« ist klein zusammenlegbar und kann im mitgelieferten Veloursbeutel im Schalltrichter des Instruments verstaut und transportiert werden

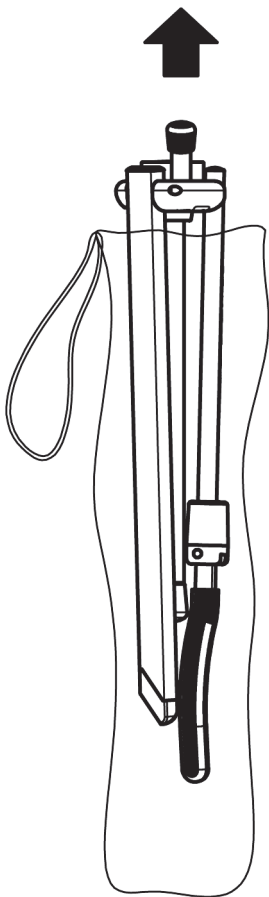
Vielen Dank, dass Sie sich für dieses Produkt entschieden haben. Diese Anleitung informiert Sie über alle wichtigen Schritte bei Aufbau und Handhabung. Wir empfehlen, sie auch für den späteren Gebrauch aufzubewahren.

## SICHERHEITSHINWEISE

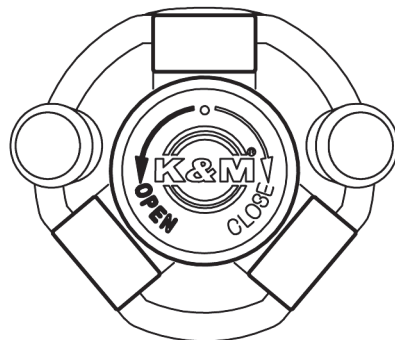
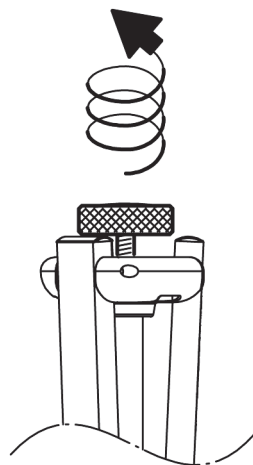
- Instrument mit Bedacht in die Bügel einhängen und an den unteren Gummikappe anlehnen
- auf geeigneten und ebenen Untergrund achten
- die Möglichkeit das Produkt zusammenzuklappen oder in der Breite zu verstellen, birgt naturgemäß Einklemmgefahren; umsichtige und aufmerksame Handhabung bei Aufbau, Betrieb und Abbau sind daher unverzichtbar
- die Parkettschoner sind aus hochwertigem Material und so weit wie möglich frei von Weichmachern; zum Schutz von ganz empfindlichen Böden (evtl. bestimmte Parkettsorten) sollte ggf. eine rutschfeste Unterlage verwendet werden

## AUFSTELLANLEITUNG

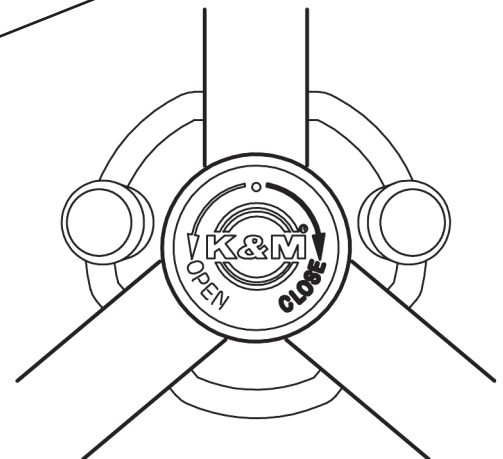
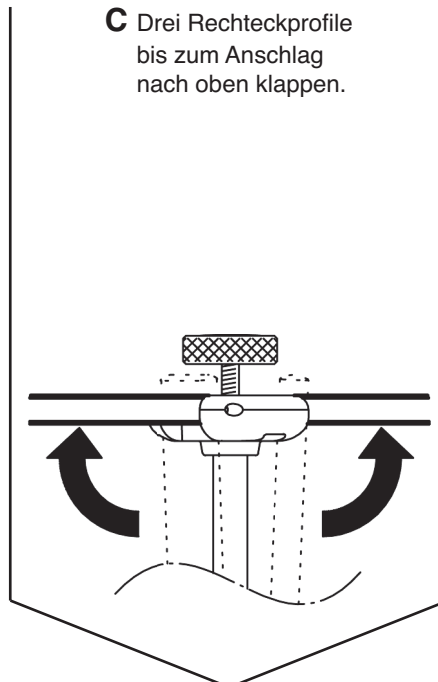
**A** Jazz aus dem Veloursbeutel entnehmen.



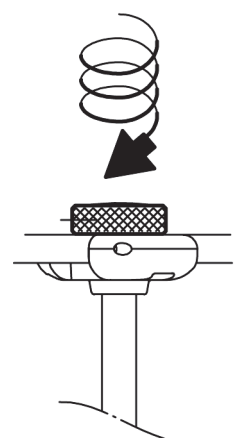
**B** Rändelschraube nach oben drehen (=Richtung OPEN).



**C** Drei Rechteckprofile bis zum Anschlag nach oben klappen.

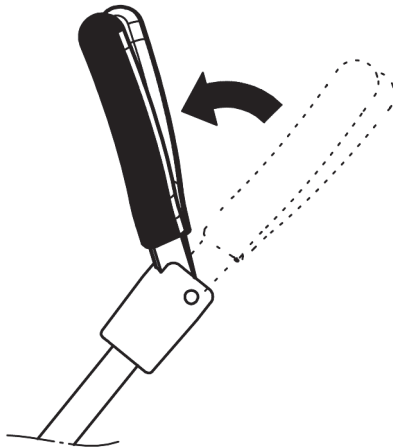


**D** Rändelschraube wieder festdrehen (=Richtung CLOSE).

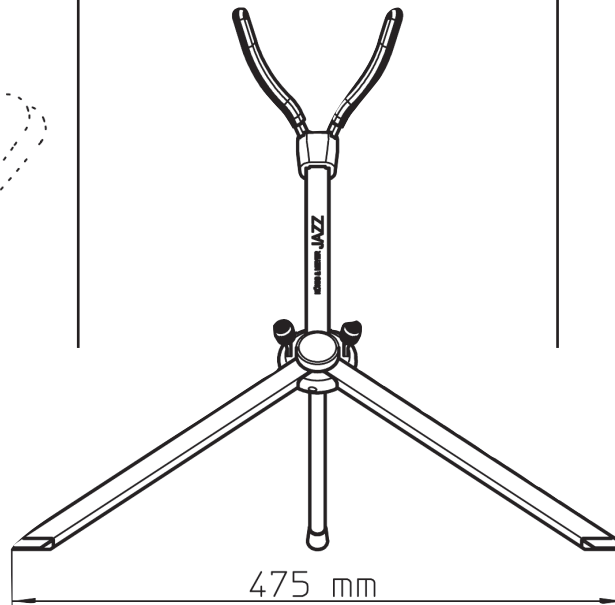


**AUFSTELLANLEITUNG**

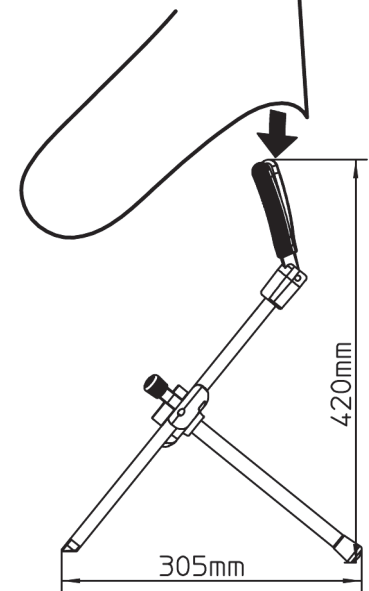
**E** Bügel bis zum Anschlag nach vorne klappen.



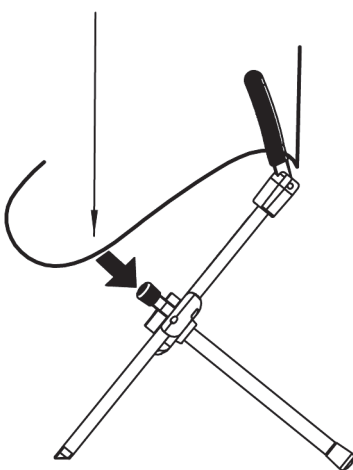
**F** Jazz auf sicherem Untergrund abstellen.



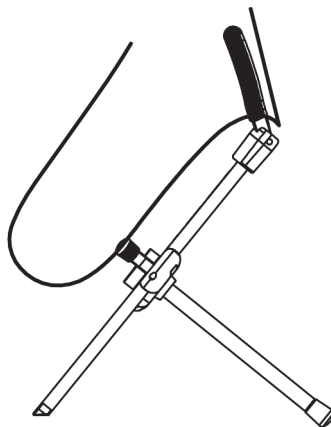
**G** Schallbecher Rand nah in großen Bügel einhängen, so dass das Instrument nicht nach unten weg rutschen kann.



**H** Saxophon unten an den kleinen Stützen ablegen.

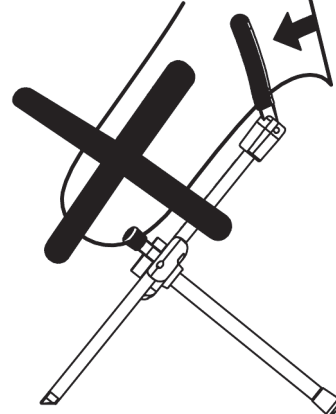


**J** Instrument ruht in den Bügeln.



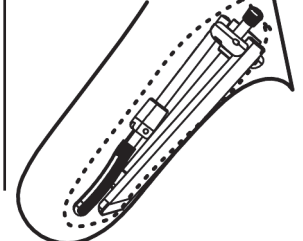
**Falsch!**

Sitzt der Schallbecher zu weit weg von den Bügeln kann das Saxophon rutschen.



**K** Der Zusammenbau erfolgt in umgekehrter Reihenfolge.

**L** Den Veloursbeutel mit dem Stativ anschließend behutsam in den Schallbecher des Instruments schieben.



**PRÜFEN, INSTANDHALTEN, REINIGEN**

- Bei Wartungsarbeiten auf evtl. Gefährdungen achten (Einklemmen, Anstoßen).
- Zur Reinigung am besten ein leicht feuchtes Tuch und ein nicht scheuerndes Reinigungsmittel benutzen.

**FEHLERSUCHE und BESEITIGUNG**

- F: Stativ wackelt - B: Boden bzw. Parkettschoner prüfen. Ggf. austauschen. - B: Rändelschraube nachziehen.
- F: Saxophon rutscht - B: Instrument richtig einhängen siehe: E-J.

**TECHNISCHE DATEN / SPEZIFIKATIONEN**

Material	Rohrprofile: Aluminium, schwarz eloxiert Bügel, Stützen: Stahl, schwarz pulverbeschichtet Rändelschraube: Aluminium, natur Gummiüberzüge: Thermoplastischer Elastomer (TPE), schwarz Formteile: Polyamid (PA), schwarz
Traglast	Tenor-Saxophon
Abmessungen	B x T x H: 475 x 305 x 420 mm
Packmaß, Gewicht	B x T x H: 70 x 60 x 350 mm, 0,4 kg
Karton, Gewicht	B x T x H: 70 x 70 x 372 mm, 0,5 kg

# 14335 Saxophone stand » Jazz«

- practical, easy-to-use and sturdy
- stable and yet very light weight thanks to its aluminum profiles
- a large knurled screw serves as the central operating element
- the instrument is protected by a rubber coating
- fitted end caps
- particularly suited for musicians that are on the road a lot: the » Jazz« stand is small and collapsible and can be transported in the velour bag it comes with and fits nicely in the bell of the instrument - making it easy to transport

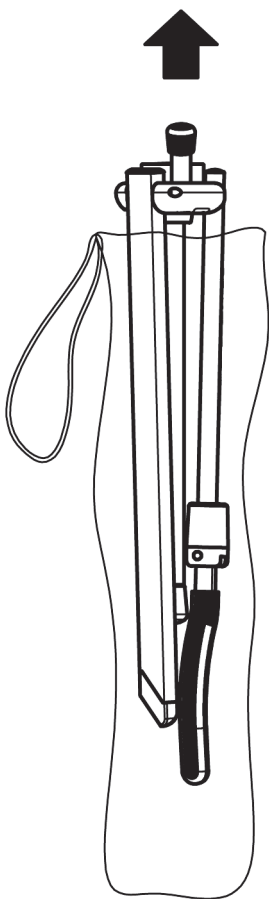
Thank you for choosing this product. The instructions provide directions to all of the important setup and handling steps. We recommend you keep these instructions for future reference.

## SAFETY NOTES

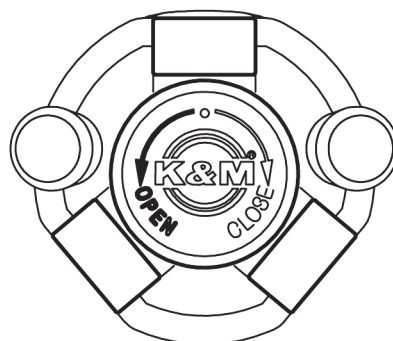
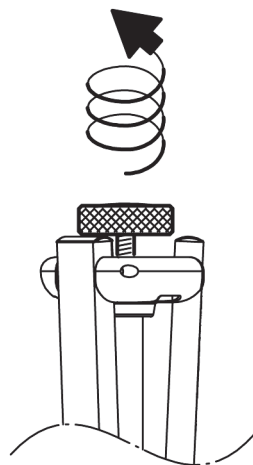
- Carefully place the instrument in the support arms and place it on the lower rubberized cap
- Be sure that the surface is suitable and level
- The fact that the product is collapsible and its width is adjustable bears the risk of pinching or wedging one's hands and/or fingers; careful and attentive handling during setup, operation and disassembly is indispensable.
- the floor caps are made of high quality material and to the extent technically possible free of softening agents; for the protection of very delicate floors (possibly certain wood floor types) a slip resistant pad should be used, if needed.

## SETUP INSTRUCTIONS

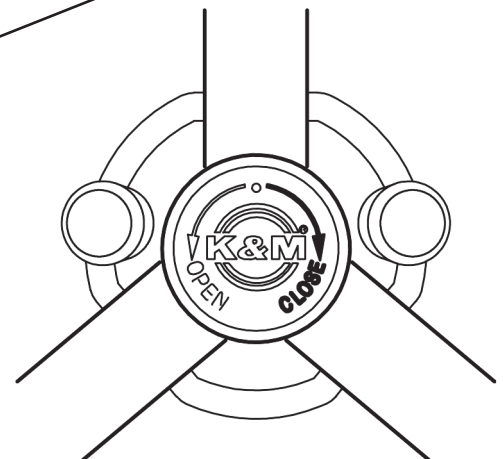
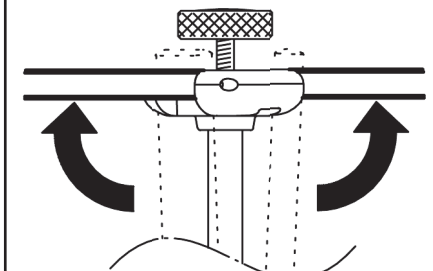
**A** Take the Jazz stand out of the velour bag.



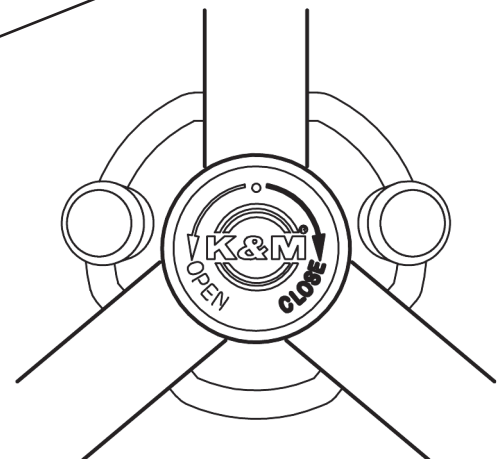
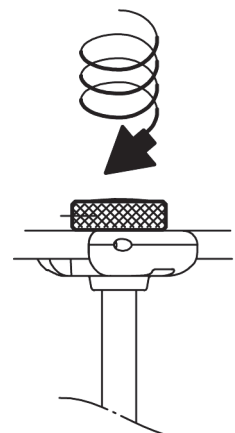
**B** Turn the knurled screw upwards (=direction OPEN).



**C** Extend the three rectangular profiles out as far as they will go.

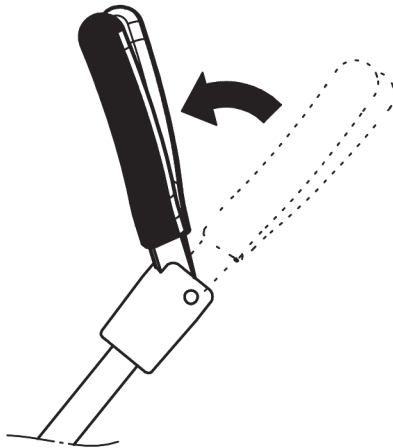


**D** Tighten the knurled screw (=direction CLOSE).

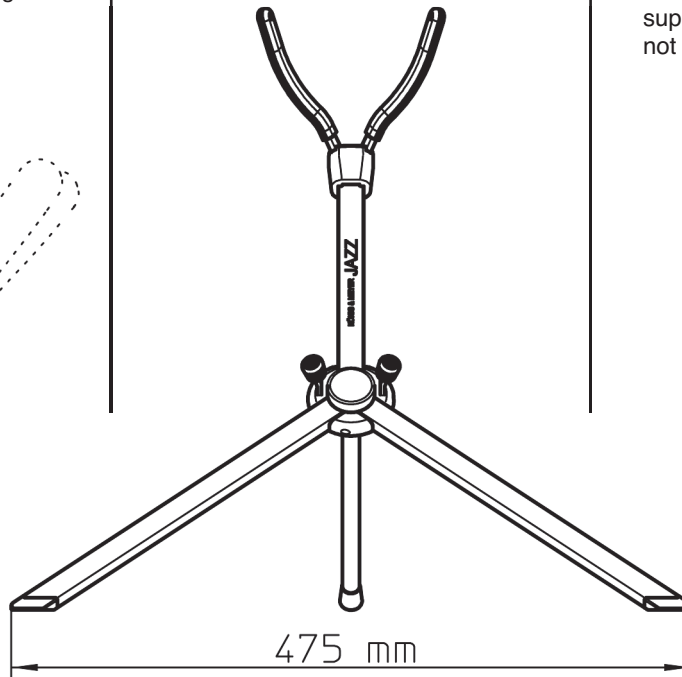


**SETUP INSTRUCTIONS**

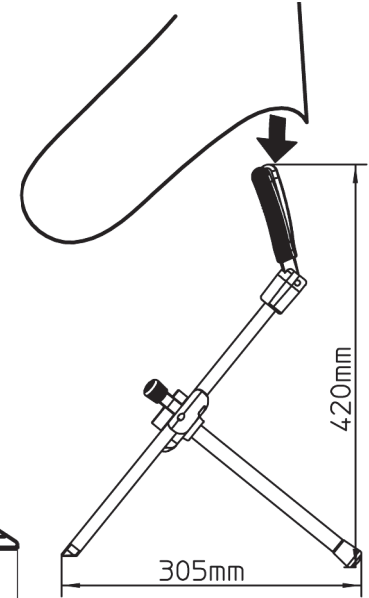
**E** Extend the support arms out as far as they will go.



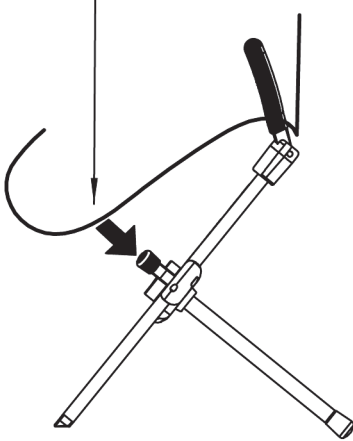
**F** Place the Jazz stand on a stable surface.



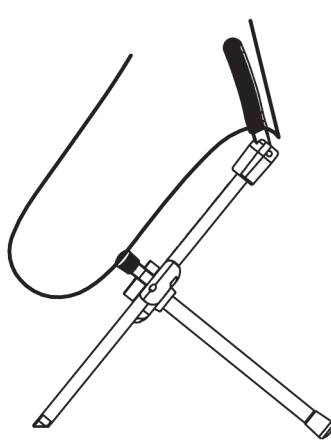
**G** Place the bell of the instrument as close to the edge as possible onto the large support arm, so that the instrument does not slip off of the support arm/stand.



**H** Place the Saxophone on the small supports on the lower part of the stand.

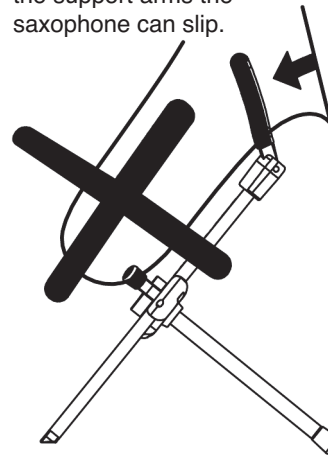


**J** The instrument now rests on the support arms.



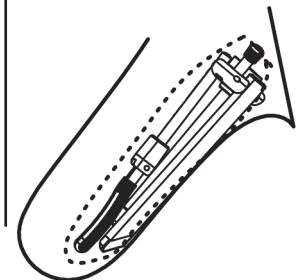
**Incorrect!**

If the bell is too far away from the support arms the saxophone can slip.



**K** Disassembly is performed in the reverse order.

**L** Place the stand in the velour bag and carefully place it into the bell of the instrument.



**CHECK, MAINTENANCE, CLEANING**

- If maintenance is needed, pay attention to possible risks (wedging or pinching of hands/fingers, knocking the stand over).
- To care for the product use a damp cloth and a non-abrasive cleaning agent.

**FAULT-FINDING (F) and REPAIR (R)**

- F: Stand is not stable - R: Check the surface i.e. the end caps. If needed, replace the end caps. - B: Tighten the knurled screw.
- F: Saxophone slips - B: Ensure that the saxophone is properly placed on the stand - refer to steps E-J.

**TECHNICAL DATA / SPECIFICATIONS**

Material	Tube profile: Aluminum, black anodized Support arm, supports: Steel, black powder coating Knurled screw: Aluminum, nature Rubberized coating: Thermoplastic elastomer (TPE), black Form parts: Plastic (PA) black
max. load	Tenor Saxophone
Dimensions	W x D x H: 475 x 305 x 420 mm
Pack size, weight	W x D x H: 70 x 60 x 350 mm, 0.4 kg
Box, weight	W x D x H: 70 x 70 x 372 mm, 0.5 kg